

Molekülorbitale

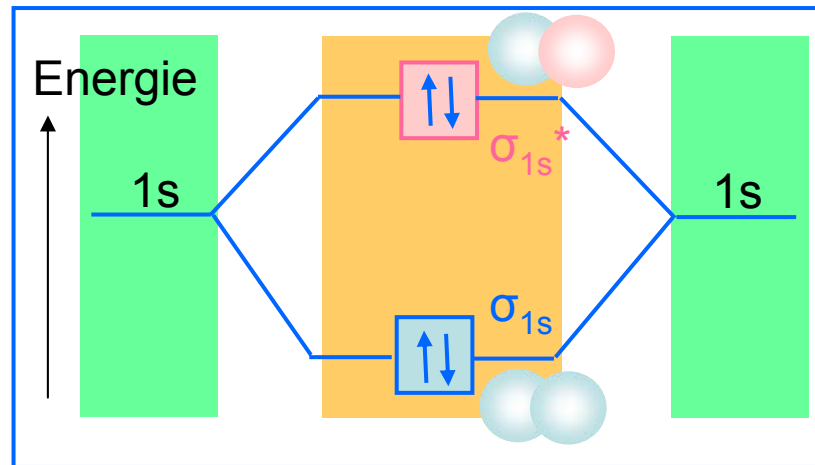


Abb.1: Molekülorbital-Schema

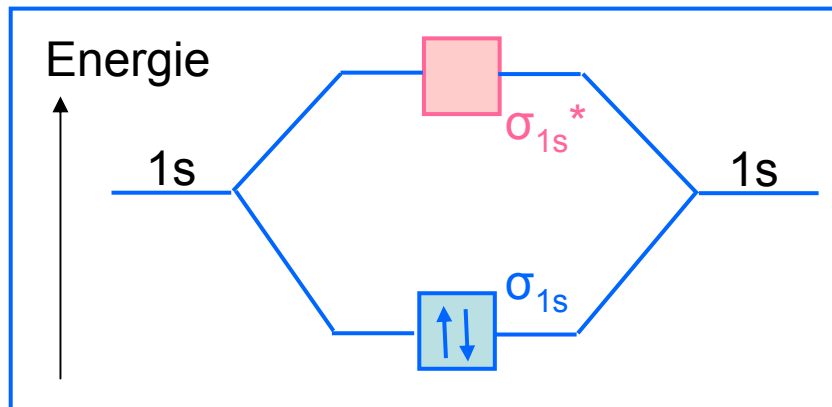


Abb.3: Molekülorbital-Schema von H₂

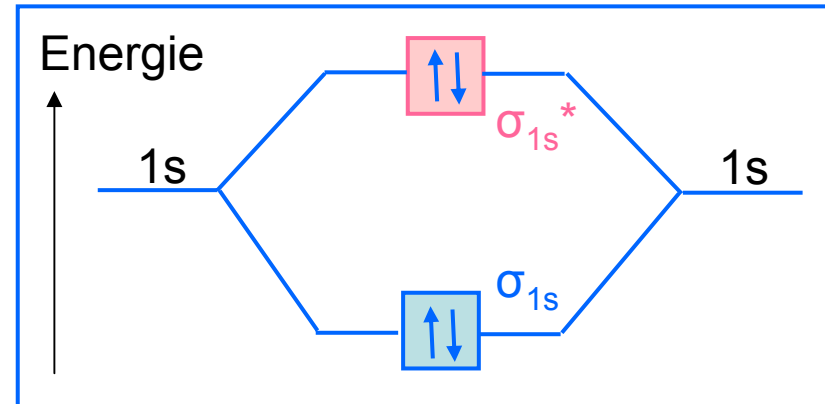


Abb.2: Molekülorbital-Schema von He₂

Molekülorbitale

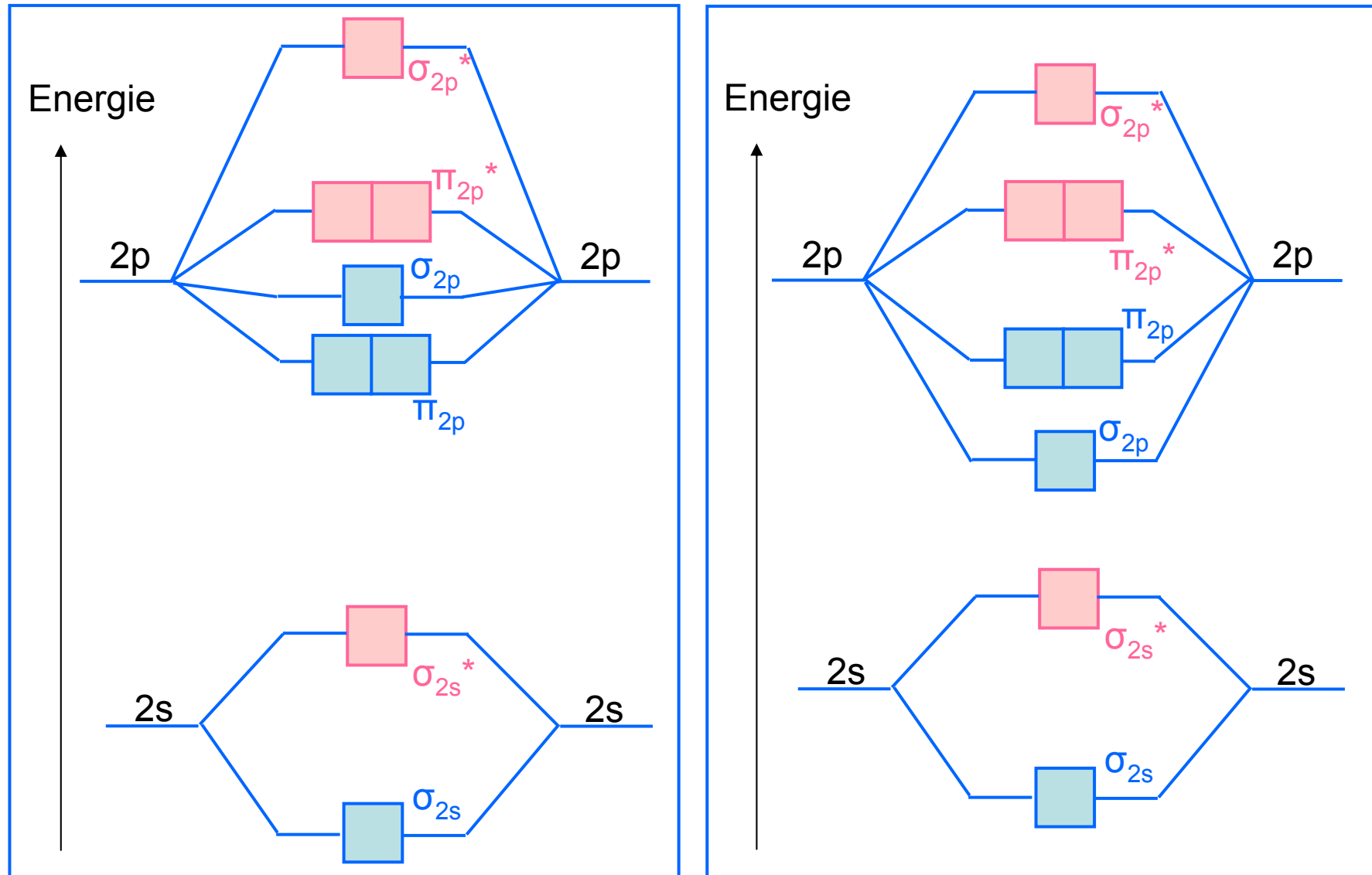


Abb.4: Molekülorbitale für Li_2 bis N_2 (links) und für O_2 und F_2 (rechts)